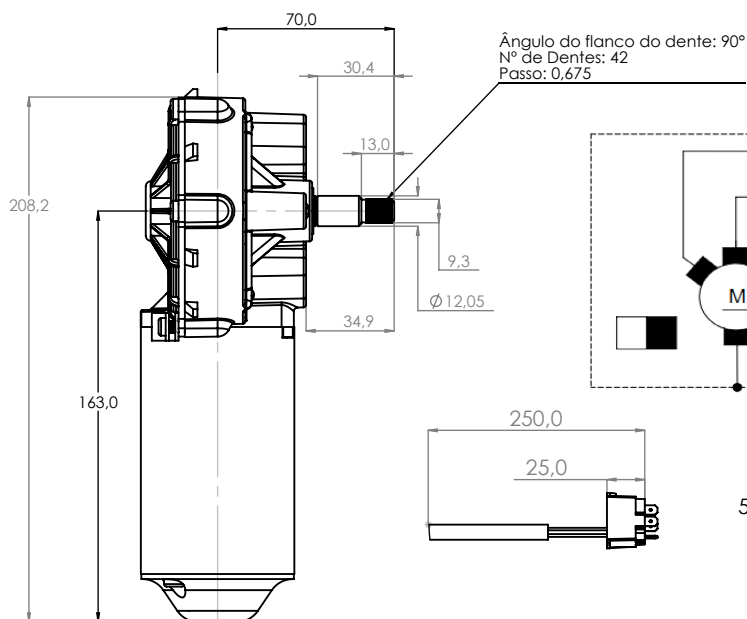
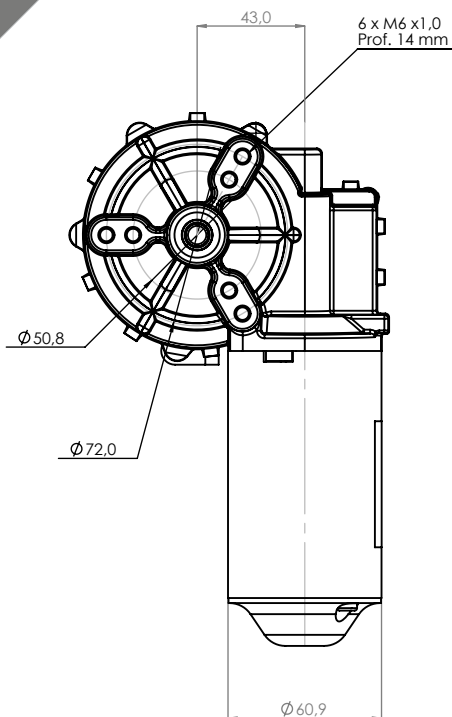


Technical
Drawing

Desenho
Técnico

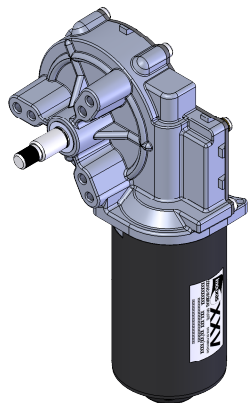


Legenda Ligação		
53	Vel.1	Azul
53a	Positivo	Vermelho
53b	Vel. 2	Branco
53e	Retorno	Preto

Technical
Specification

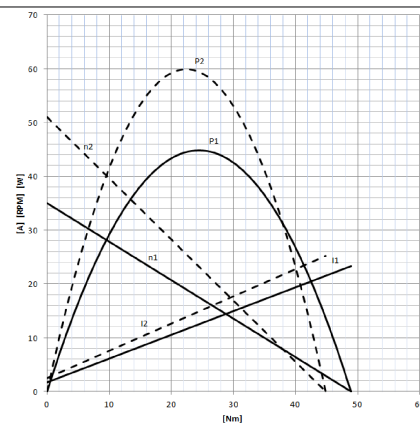
Especificação
Técnica

Imagem
Ilustrativa



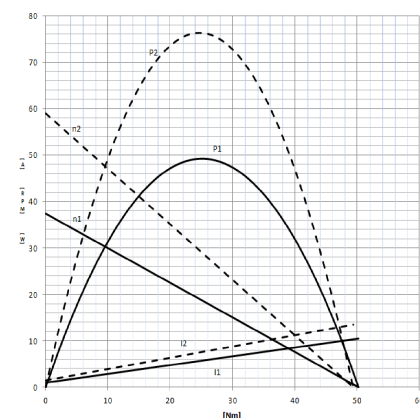
100511012

CARACTERÍSTICAS ELÉTRICAS		
VELOCIDADE	1	2
U N (V)	13	13
P N (W)	25	35
n N (rpm)	29	41
I N (A)	5,5	6,5
I max (A)	23	25
M N (Nm)	8	8
M max (Nm)	49	45
I	55:1	55:1
Rotação	L	L
Peso (Kg)	1,500	1,500



100511024

CARACTERÍSTICAS ELÉTRICAS		
VELOCIDADE	1	2
U N (V)	27	27
P N (W)	20	33
n N (rpm)	30	51
I N (A)	2,2	3
I max (A)	10,5	13,5
M N (Nm)	6	6
M max (Nm)	50	49
I	55:1	55:1
Rotação	L	L
Peso (Kg)	1,500	1,500



NOTAS:

Aplicação: Diversos

NOTES:

Application: Various